

**CARACTERÍSTICAS**

Impulsor: De hierro fundido, semiabierto, antiatascamiento con álabes de bombeo para proteger el sello mecánico. Balanceado para mantener un funcionamiento uniforme. Impulsor de bronce silicioso disponible como opción.

Carcasa: Tipo voluta de hierro fundido para mantener una eficiencia máxima. Descarga NPT de 2 pulg.

Sello mecánico: Caras de sellado de Carburo de Silicio vs. Carburo de Silicio. Partes metálicas de acero inoxidable, elastómeros de BUNA-N.

Eje: De acero inoxidable resistente a la corrosión. Diseño roscado. Contratuerca en los modelos trifásicos para proteger contra los daños de componentes en caso de rotación inversa accidental.

Sujetadores: De acero inoxidable Serie 300.

Capaz de funcionar en seco sin dañar los componentes.

Diseñada para un funcionamiento continuo cuando está totalmente sumergida.

GARANTÍA EXTENDIDA DISPONIBLE PARA APLICACIONES RESIDENCIALES

WE Serie

Modelo 3885

BOMBA SUMERGIBLE PARA EFLUENTE

APLICACIONES

Diseñada específicamente para los usos siguientes:

- Residencias, Granjas, Campamentos para casas rodantes, Moteles, Escuelas, Hospitales, Industria, Sistemas de efluente

ESPECIFICACIONES

Bomba

- Capacidad de manejo de sólidos: ¾ pulg. máximo.
- Tamaño de la descarga: 2 pulg. NPT.
- Capacidades: hasta 140 GPM.
- Carga total: hasta 128 pies de TDH (carga dinámica total).
- Temperatura: 104° F (40° C) servicio continuo, 140° F (60° C) servicio intermitente.
- Consulte los números de orden al reverso para obtener información específica de potencia, tensión, fase y RPM disponibles.

MOTORES

- Totalmente sumergidos en aceite para turbinas de alto grado para lubricación y transferencia eficiente de calor.
- Modelos aislamiento clase B en ⅓ - 1½ HP.
- Modelos aislamiento clase F en 2 HP.

Monofásicos (60 Hz):

- Capacitor de arranque para empuje máximo
- Protección por sobre carga integrada, con reinicio automático

- Cables eléctricos resistentes para trabajo pesado en aceite y agua SJTOW o STOW.
- Modelos de ⅓ - 1 HP cuentan con tres clavijas con conexión a tierra.
- Unidades de 1½ HP y más grandes cuentan con los extremos del cable descubiertos.

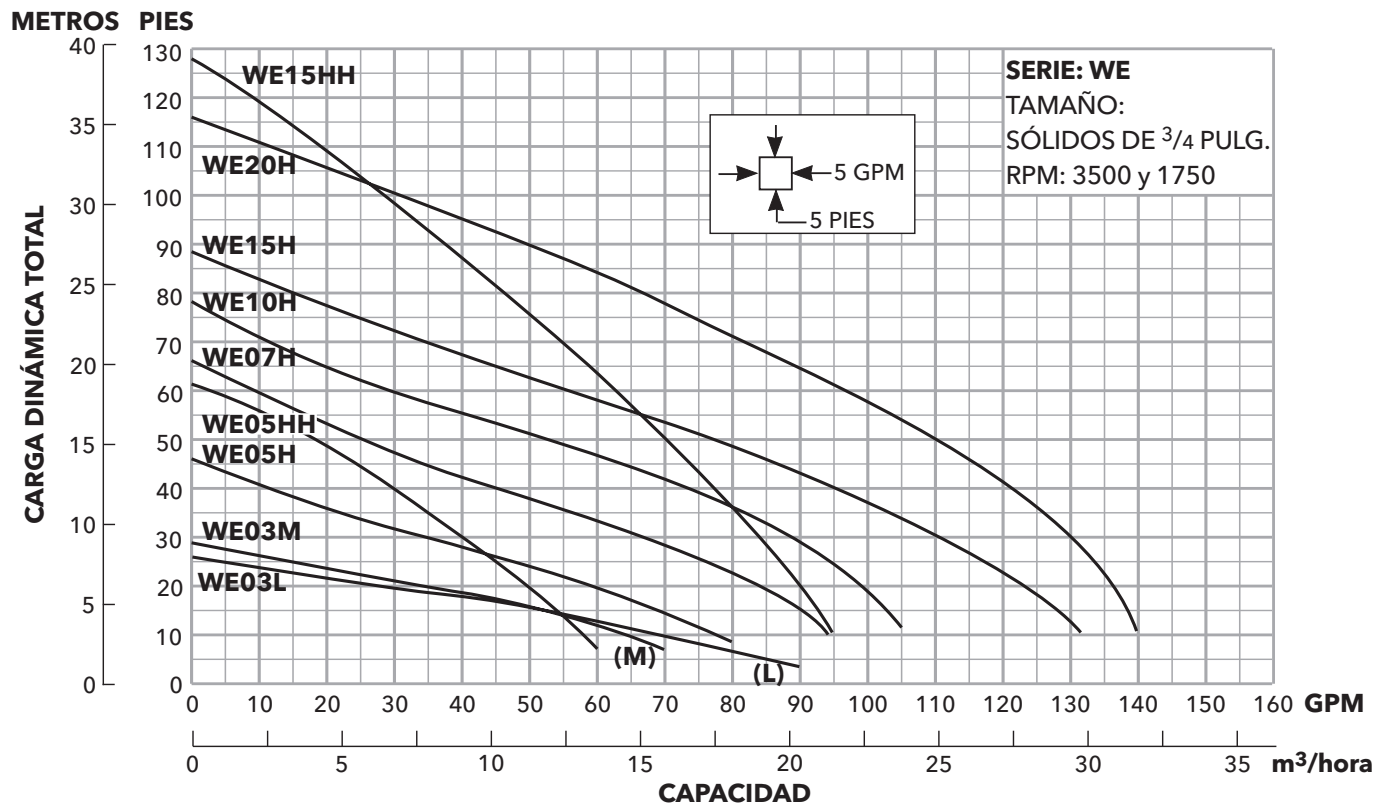
Trifásicos (60 Hz):

- La protección de sobrecarga clase 10 se debe pedir por separado en la unidad de arranque.
- Todos los cables STOW tienen los extremos descubiertos.
- **Diseñados para un funcionamiento continuo:** Las capacidades nominales de las bombas están dentro de los límites de trabajo recomendados por el fabricante de los motores; se pueden operar en forma continua sin que se dañen cuando están totalmente sumergidos.
- **Cojinetes:** Construcción con rodamientos superiores e inferiores reforzados.
- **Cable de alimentación:** Clasificado para servicio severo, resistente al aceite y al agua. El cable estándar es de 20 pies. Largos opcionales disponibles.
- **Anillo en O:** Garantiza un sellado positivo contra los contaminantes y las fugas de aceite.

LISTAS DE AGENCIAS



Sometida a pruebas de las normas UL 778 y CSA 22.2 108 - Canadian Standards Association (Asociación Canadiense de Normas) Archivo #LR38549



MODELOS

No. de Orden	HP	Fase	Volts	RPM	Diámetro del impulsor (pulg.)	Máximo amperios	Rotor bloqueado amperios	Código del KVA	Eficiencia a carga plena %	Resistencia		Tamaño del cable de alimentación	Peso (lbs.)			
										Ar-ranque	Línea-Línea					
WE0311L	0.33	1	115	1750	5.38	10.7	30.0	M	54	11.9	1.7	16/3	56			
WE0318L			208			6.8	19.5	K	51	9.1	4.2					
WE0312L			230			4.9	14.1	L	53	14.5	8.0					
WE0311M			115			10.7	30.0	M	54	11.9	1.7					
WE0318M			208			6.8	19.5	K	51	9.1	4.2					
WE0312M			230			4.9	14.1	L	53	14.5	8.0					
WE0511H	0.5	1	115	3450	3.56	14.5	46.0	M	54	7.5	1.0	14/3	60			
WE0518H			208			8.1	31.0	K	68	9.7	2.4	16/3				
WE0512H			230			7.3	34.5	M	53	9.6	4.0	14/4				
WE0538H		3	200			4.9	22.6	R	68	NA	3.8					
WE0532H			230			3.3	18.8	R	70	NA	5.8					
WE0534H			460			1.7	9.4	R	70	NA	23.2					
WE0537H		575	1.4		7.5	R	62	NA	35.3	14/3						
WE0511HH		1	115		14.5	46.0	M	54	7.5		1.0	14/3				
WE0518HH			208		8.1	31.0	K	68	9.7		2.4	16/3				
WE0512HH			230		7.3	34.5	M	53	9.6	4.0	14/4					
WE0538HH		3	200		4.9	22.6	R	68	NA	3.8						
WE0532HH			230		3.6	18.8	R	70	NA	5.8						
WE0534HH			460		1.8	9.4	R	70	NA	23.2						
WE0537HH		575	1.5		7.5	R	62	NA	35.3	14/3						
WE0718H		0.75	1		208	4.06	4.06	11.0	31.0		K	68	9.7	2.4	14/3	70
WE0712H					230			10.0	27.5		J	65	12.2	2.7	14/4	
WE0738H			3		200			6.2	20.6	L	64	NA	5.7			
WE0732H					230			5.4	15.7	K	68	NA	8.6			
WE0734H	460			2.7	7.9			K	68	NA	34.2					
WE0737H	575			2.2	9.9			L	78	NA	26.5					
WE1018H	1	1	208	4.44	4.44	14.0	59.0	K	68	9.3	1.1	14/3	80			
WE1012H			230			12.5	36.2	J	69	10.3	2.1	14/4				
WE1038H		3	200			8.1	37.6	M	77	NA	2.7					
WE1032H			230			7.0	24.1	L	79	NA	4.1					
WE1034H			460			3.5	12.1	L	79	NA	16.2					
WE1037H			575			2.8	9.9	L	78	NA	26.5					
WE1518H	1.5	1	208	4.56	4.56	17.5	59.0	K	68	9.3	1.1	14/3	80			
WE1512H			230			15.7	50.0	H	68	11.3	1.6	14/4				
WE1538H		3	200			10.6	40.6	K	79	NA	1.9					
WE1532H			230			9.2	31.7	K	78	NA	2.9					
WE1534H			460			4.6	15.9	K	78	NA	11.4					
WE1537H			575			3.7	13.1	K	75	NA	16.9					
WE1518HH		1	208	5.50	5.50	5.50	17.5	59.0	K	68	9.3	1.1	14/3	80		
WE1512HH			230				15.7	50.0	H	68	11.3	1.6	14/4			
WE1538HH		3	200				10.6	40.6	K	79	NA	1.9				
WE1532HH			230				9.2	31.7	K	78	NA	2.9				
WE1534HH			460				4.6	15.9	K	78	NA	11.4				
WE1537HH			575				3.7	13.1	K	75	NA	16.9				
WE2012H	2	1	230	5.38	5.38	18.0	49.6	F	78	3.2	1.2	14/3	83			
WE2038H			200			12.0	42.4	K	78	NA	1.7	14/4				
WE2032H		3	230			11.6	42.4	K	78	NA	1.7					
WE2034H			460			5.8	21.2	K	78	NA	6.6					
WE2037H			575			4.7	16.3	L	78	NA	10.5					

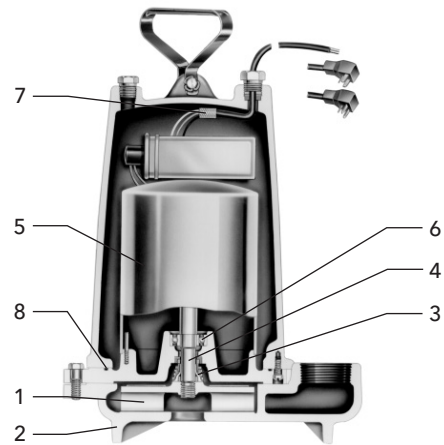
INDICADORES DE DESEMPEÑO (galones por minuto)

N° de orden	WE-03L	WE-03M	WE-05H	WE-07H	WE-10H	WE-15H	WE-05HH	WE-15HH	WE-20H	
Carga total - pies de agua	HP	1/3	1/3	1/2	3/4	1	1 1/2	1/2	1 1/2	2
	RPM	1750	1750	3500	3500	3500	3500	3500	3500	3500
	5	86	-	-	-	-	-	-	-	-
	10	70	63	78	94	-	-	58	95	-
	15	52	52	70	90	103	128	53	93	138
	20	27	35	60	83	98	123	49	90	136
	25	5	15	48	76	94	117	45	87	133
	30	-	-	35	67	88	110	40	83	130
	35	-	-	22	57	82	103	35	80	126
	40	-	-	-	45	74	95	30	77	121
	45	-	-	-	35	64	86	25	74	116
	50	-	-	-	25	53	77	-	70	110
	55	-	-	-	-	40	67	-	66	103
	60	-	-	-	-	30	56	-	63	96
	65	-	-	-	-	20	45	-	58	89
	70	-	-	-	-	-	35	-	55	81
	75	-	-	-	-	-	25	-	51	74
	80	-	-	-	-	-	-	-	47	66
	90	-	-	-	-	-	-	-	37	49
	100	-	-	-	-	-	-	-	28	30

HP =Caballos de fuerza

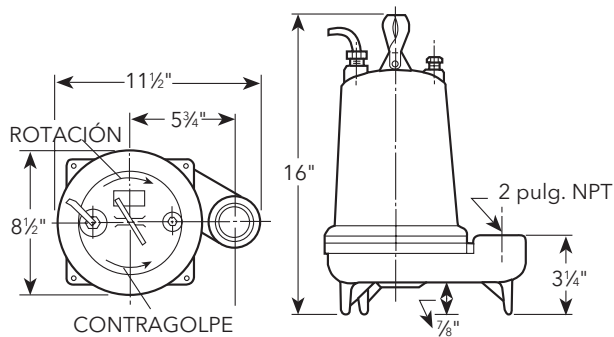
COMPONENTES

Artículo N°	Descripción
1	Impulsor
2	Carcasa
3	Sello mecánico
4	Eje
5	Motor
6	Diseño reforzado con rodamientos
7	Cable de alimentación
8	Anillo en O



DIMENSIONES

(Todas las dimensiones son en pulgadas. No usar con fines de construcción.)



xylem
Let's Solve Water

Xylem, Inc.
2881 East Bayard Street Ext., Suite A
Seneca Falls, NY 13148
Teléfono: (866) 325-4210
Fax: (888) 322-5877
www.gouldswatertechnology.com

Goulds es una marca registrada de Goulds Pumps, Inc. y se utiliza bajo licencia.
© 2012 Xylem Inc. B3885SP R1 Abril 2012