



# WS\_B Serie

## Modelo 3886

BOMBA SUMERGIBLE PARA EFLUENTES

### CARACTERÍSTICAS

**Impulsor:** De hierro fundido, semiabierto, balanceado dinámicamente, antiatascamiento con álabes de bombeo para proteger el sello mecánico. Impulsor de bronce de silicio opcional disponible.

**Carcasa:** Tipo voluta de hierro fundido para mantener una eficiencia máxima. Diseñada para instalarse fácilmente sobre un riel corredizo A10-20.

**Sello mecánico:** Caras de sellado de **CARBURO DE SILICIO VS. CARBURO DE SILICIO** para proveer una resistencia superior a los abrasivos, partes metálicas de acero inoxidable, elastómeros de BUNA-N.

**Eje:** De acero inoxidable resistente a la corrosión. Diseño roscado. Contratuerca en los modelos trifásicos para proteger contra los daños de componentes en caso de rotación inversa accidental.

### APLICACIONES

Diseñada específicamente para los usos siguientes:

- Residencias
- Sistemas de alcantarillado
- Extracción de agua/efluente
- Transferencia de agua

### ESPECIFICACIONES

#### Bomba

- Capacidad de manejo de sólidos: 2 pulg. máximo.
- Tamaño de la descarga: 2 pulg. NPT.
- Capacidades: hasta 185 GPM.
- Carga total: hasta 38 pies de TDH (carga dinámica total).
- Temperatura: 104° F (40° C) servicio continuo, 140° F (60° C) servicio intermitente.

#### MOTORES

- Totalmente sumergidos en aceite para turbinas de alto grado para lubricación y transferencia eficiente de calor. Todas las capacidades nominales están dentro de los límites de trabajo del motor.
- Aislamiento Class B

#### Monofásicos (60 Hz):

- Todos los modelos monofásicos incluyen motores de arranque por condensador para producir una torsión de arranque máxima.

**Sujetadores:** De acero inoxidable Serie 300.

Capaz de funcionar en seco sin dañar los componentes.

Diseñada para un funcionamiento continuo cuando está totalmente sumergida.

**GARANTÍA EXTENDIDA DISPONIBLE PARA APLICACIONES RESIDENCIALES.**

### LISTAS DE AGENCIAS



Sometida a pruebas de las normas UL 778 y CSA 22.2 108 - Canadian Standards Association (Asociación Canadiense de Normas) Archivo #LR38549

- Sobrecarga incorporada con reposición automática.
- Cables eléctricos resistentes severos del aceite y de agua del deber de SJTOW o STOW.
- 1/3 - 1 modelos de HP tienen diente de la nema tres el poner a tierra de los enchufes.

#### Trifásicos (60 Hz):

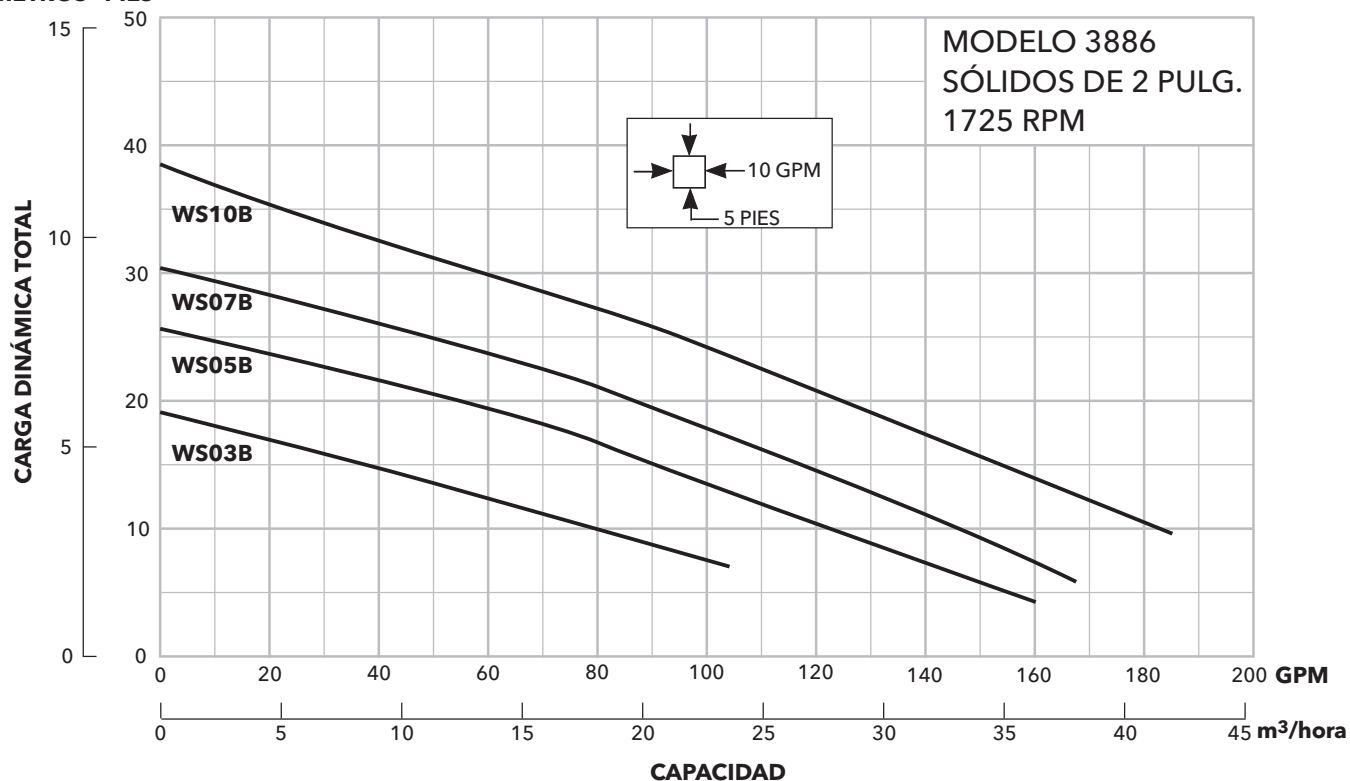
- La protección de la sobrecarga de la clase 10 se debe proporcionar en unidad por separado pedida del arrancador.
- STOW los cables eléctricos que todos tienen extremos descubiertos de la cuerda del terminal de componente.
- **Cojinetes:** Construcción con rodamientos superiores e inferiores reforzados.
- **Diseñados para un funcionamiento continuo:** Las capacidades nominales de las bombas están dentro de los límites de trabajo recomendados por el fabricante de los motores; se pueden operar en forma continua sin que se dañen cuando están totalmente sumergidos.
- **Cable de alimentación:** Clasificado para servicio severo, resistente al aceite y al agua. El cable estándar es de 20 pies. Largos opcionales disponibles.
- **Anillo en O de la cubierta del motor:** Garantiza un sellado positivo contra los contaminantes y las fugas de aceite.

### MODELOS

N° de orden	HP	Fase	Voltios	RPM	Diámetro del impulsor (pulg.)	Máximo amperios	Rotor bloqueado amperios	Código del KVA	Eficiencia a carga plena	Resistencia		Peso (lbs.)	
										Arranque	Línea-Línea		
WS0311B	0.33	1	115	1750	4.69	10.7	30.0	M	54	11.9	1.7	63	
WS0318B			208			6.8	19.5	K	51	9.1	4.2		
WS0312B			230			4.9	14.1	L	53	14.5	8.0		
WS0511B	0.5	1	115		5.00	14.5	31.1	J	55	9.3	1.4	65	
WS0518B			208			8.0	19.5	K	51	9.1	4.2		
WS0512B			230			7.3	16.5	J	54	11.7	5.6		
WS0538B			3			200	3.8	12.3	K	75	NA		6.7
WS0532B						230	3.3	9.7	K	75	NA		9.9
WS0534B	460	1.7			4.9	K	75	NA	39.4				
WS0537B	0.75	3	575		5.38	1.4	4.3	K	68	NA	47.8	85	
WS0718B			1			208	11.0	39.0	K	65	2.6		1.4
WS0712B						230	9.4	24.8	J	57	4.8		2.3
WS0738B			3			200	4.1	21.2	H	74	NA		4.3
WS0732B						230	3.6	17.3	J	76	NA		5.6
WS0734B						460	1.8	8.9	J	76	NA		22.4
WS0737B	575	1.5		7.3	J	71	NA	29.2					
WS1018B	1	1	208	5.75	14.0	39.0	K	65	2.6	1.4	85		
WS1012B			230		12.3	30.5	H	60	4.3	1.8			
WS1038B			3		200	6.0	21.2	H	74	NA		4.3	
WS1032B					230	5.8	17.3	J	76	NA		5.6	
WS1034B					460	2.9	8.9	J	76	NA		22.4	
WS1037B					575	2.4	7.3	J	71	NA		29.2	

HP = Caballos de Fuerza

### METROS PIES



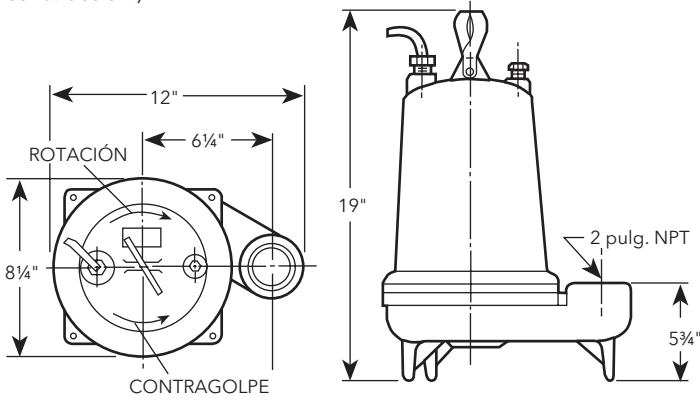
## INDICADORES DE DESEMPEÑO (galones por minuto)

N° de orden	WS03B	WS05B	WS07B	WS10B
<b>HP ▶</b>	1/3	1/2	3/4	1
<b>RPM ▶</b>	1750	1750	1750	1750
<b>Carga total - pies de agua</b>	10 ▶	80	122	145
	15	36	90	116
	20	-	50	86
	25	-	-	48
	30	-	-	-
	35	-	-	-

HP = Caballos de fuerza

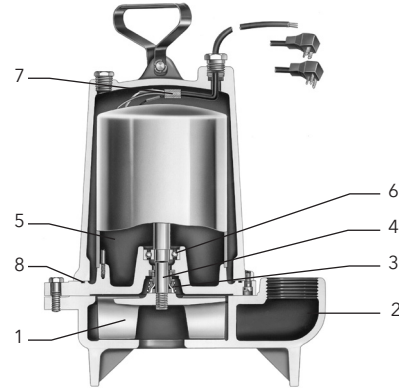
## DIMENSIONES

(Todas las dimensiones son en pulgadas. No usar con fines de construcción.)



## COMPONENTES (para la referencia solamente)

Artículo N°	Descripción
1	Impulsor
2	Sello
3	Sello mecánico
4	Eje de acero inoxidable
5	Motor
6	Diseño reforzado con rodamientos
7	Cable sellado con epoxia
8	Sello de anillo en O



**NOTA:** Para piezas por separado, revise las partes de reparación.

**xylem**  
Let's Solve Water

Xylem, Inc.  
2881 East Bayard Street Ext., Suite A  
Seneca Falls, NY 13148  
Teléfono: (866) 325-4210  
Fax: (888) 322-5877  
[www.gouldswatertechnology.com](http://www.gouldswatertechnology.com)

Goulds es una marca registrada de Goulds Pumps, Inc. y se utiliza bajo licencia.  
© 2012 Xylem Inc. B3886SP R1 Abril 2012