

**CARACTERÍSTICAS**

Impulsor: De hierro fundido, semiabierto, antiatascamiento, de balanceo dinámico con álabes de bombeo para proteger el sello mecánico. Impulsor de bronce silicioso opcional disponible.

Carcasa: Tipo voluta bridada de hierro fundido para mantener una eficiencia máxima. Diseñada para instalarse fácilmente sobre un riel corredizo A10-20.

Sello mecánicos: Caras de sellado de CARBURO DE SILICIO VS. CARBURO DE SILICIO para proveer una resistencia superior a los abrasivos, partes metálicas de acero inoxidable, elastómeros de BUNA-N.

Eje: De acero inoxidable Serie 400 resistente a la corrosión. Diseño roscado. Contratuerca en los modelos trifásicos para proteger contra los daños de componentes en caso de rotación inversa accidental.

Sujetadores: de acero inoxidable Serie 300.

Capaz de funcionar en seco sin dañar los componentes.

Diseñada para un funcionamiento continuo cuando está totalmente sumergida.

GARANTÍA EXTENDIDA DISPONIBLE PARA APLICACIONES RESIDENCIALES

WS_BHF Serie

Modelo 3887BHF

BOMBA SUMERGIBLE PARA EFLUENTES

APLICACIONES

Diseñada específicamente para los usos siguientes:

- Residencias
- Sistemas de alcantarillado
- Extracción de agua/efluente
- Transferencia de agua
- Aplicaciones industriales ligeras
- Aplicaciones comerciales

Cualquier lugar donde haya residuos o drenaje que deba eliminarse rápida, silenciosa y eficientemente.

ESPECIFICACIONES

Bomba

- Capacidad de manejo de sólidos: 2 pulg. máximo.
- Capacidades: hasta 220 GPM.
- Carga total: hasta 81 pies de TDH (carga dinámica total).
- Tamaño de la descarga: Brida de acoplamiento roscada NPT de 2 pulg. como estándar. Opción de 3 pulg. disponible, pero debe ordenarse en forma separada. (Pedido N° A1-3)
- Temperatura: 104° F (40° C) servicio continuo, 140° F (60° C) servicio intermitente.

MOTORES

- Totalmente sumergidos en aceite para turbinas de alto grado para lubricación y transferencia eficiente de calor. Todas las capacidades nominales están dentro de los límites de trabajo del motor.
- Modelos aislamiento clase B en 1/3 - 1 1/2 HP.
- Modelos aislamiento clase F en 2 HP.

Monofásicos (60 Hz):

- Capacitor de arranque para empuje máximo
- Protección por sobre carga integrada, con reinicio automático
- Cables eléctricos resistentes para trabajo pesado en aceite y agua SJTOW o STOW.
- Modelos de 1/3 - 1 HP cuentan con tres clavijas con conexión a tierra.
- Unidades de 1 1/2 HP y más grandes cuentan con los extremos del cable descubiertos.

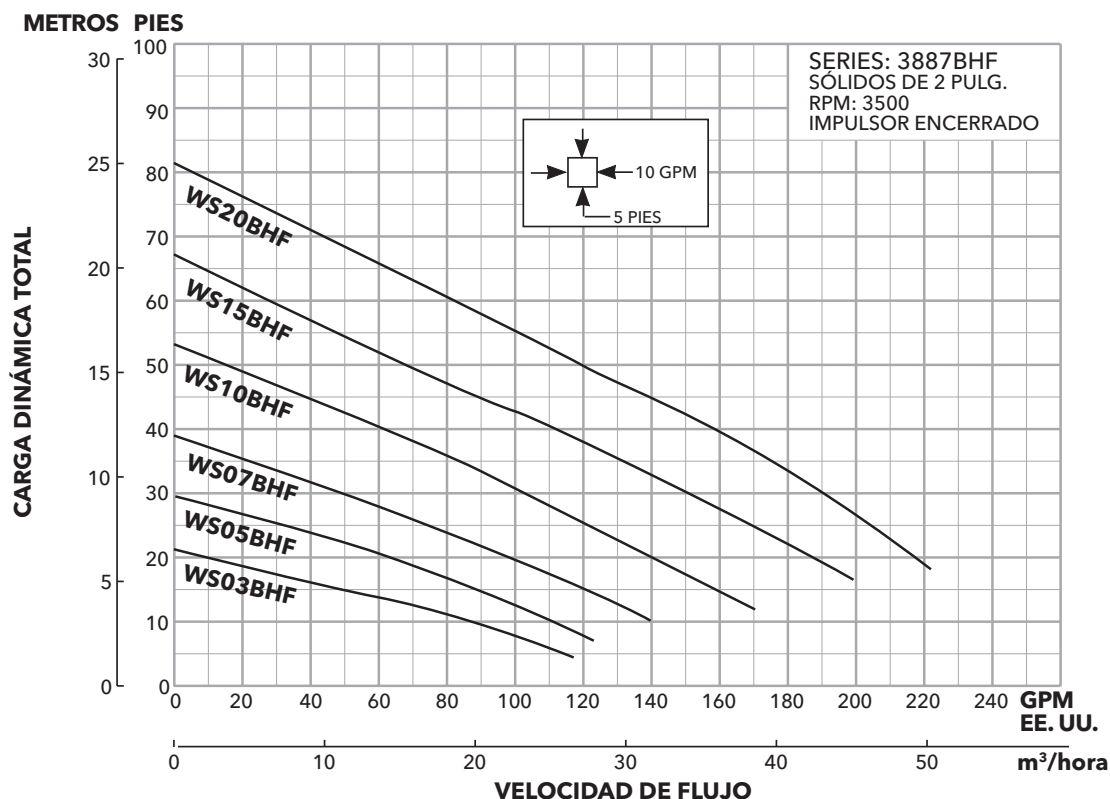
Trifásicos (60 Hz):

- La protección de sobrecarga clase 10 se debe pedir por separado en la unidad de arranque.
- Todos los cables STOW tienen los extremos descubiertos.
- **Cojinetes:** Construcción con rodamientos superiores e inferiores reforzados.
- **Diseñados para un funcionamiento continuo:** Las capacidades nominales de las bombas están dentro de los límites de trabajo recomendados por el fabricante de los motores; se pueden operar en forma continua sin que se dañen cuando están totalmente sumergidos.
- **Cable de alimentación:** Clasificado para servicio severo, resistente al aceite y al agua. El cable estándar es de 20 pies. Largos opcionales disponibles.
- **Anillo en O de la tapa del motor:** Garantiza un sellado positivo contra los contaminantes y las fugas de aceite.

LISTAS DE AGENCIAS



Probadas de acuerdo con las normas UL 778 y CSA 22.2 108 de Canadian Standards Association (Asociación Canadiense de Normas) Archivo #LR38549



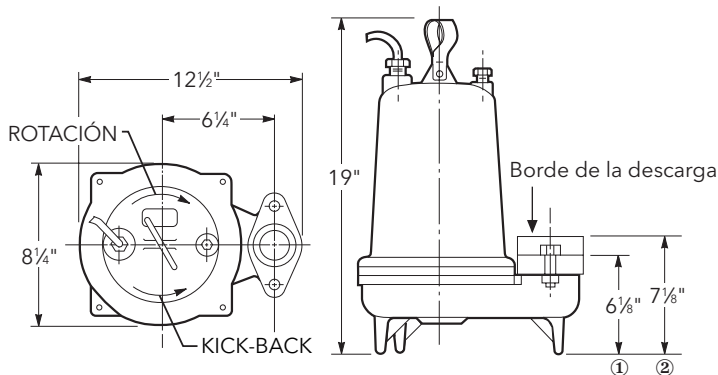
INFORMACIÓN DEL MODELO Y EL MOTOR

N° de orden	HP	Fase	Voltios	RPM	Diámetro del impulsor (pulg.)	Máximo Amps	Rotor bloqueado Amps	Código del KVA	Eficiencia a carga plena	Resistencia		
										Arranque	Línea-Línea	
WS0311BHF	0.33	1	115	3500	2.94	12.4	46.0	M	54	7.5	1.0	
WS0318BHF			208			6.8	31.0	K	68	9.7	2.4	
WS0312BHF			230			6.2	34.5	M	53	9.6	4.0	
WS0511BHF	0.5	1	115		3.19	14.5	46.0	M	54	7.5	1.0	
WS0518BHF			208			8.4	31.0	K	68	9.7	2.4	
WS0512BHF			230			7.6	34.5	M	53	9.6	4.0	
WS0538BHF			3			200	4.9	22.6	R	68	-	3.8
WS0532BHF						230	3.6	18.8	R	70	-	5.8
WS0534BHF						460	1.8	9.4	R	70	-	23.2
WS0537BHF	575	1.5	7.5		R	62	-	35.3				
WS0718BHF	0.75	1	208		3.44	11.0	31.0	K	68	9.7	2.4	
WS0712BHF			230			10.0	27.5	J	65	12.2	2.7	
WS0738BHF		3	200			6.2	20.6	L	64	-	5.7	
WS0732BHF			230			5.4	15.7	K	68	-	8.6	
WS0734BHF			460			2.7	7.9	K	68	-	11	
WS0737BHF			575			2.2	9.9	L	78	-	26.5	
WS1018BHF	1	1	208		3.75	14.5	59.0	K	68	9.3	1.1	
WS1012BHF			230			13.0	36.2	J	69	10.3	2.1	
WS1038BHF		3	200	8.6		27.6	M	77	-	2.7		
WS1032BHF			230	7.5		24.1	L	79	-	4.1		
WS1034BHF			460	3.8		12.1	L	79	-	16.2		
WS1037BHF			575	3.1		9.9	L	78	-	26.5		
WS1512BHF	1.5	1	230	4.00	18.0	52.0	J	67	2.76	0.53		
WS1538BHF			200		10.0	42.4	K	78	-	1.7		
WS1532BHF		3	230		9.6	42.4	K	78	-	1.7		
WS1534BHF			460		4.8	21.2	K	78	-	6.6		
WS1537BHF			575		3.9	16.3	L	78	-	10.5		
WS2012BHF	2	1	230	4.44	18.0	49.6	F	78	3.2	1.1		
WS2038BHF			200		12.0	42.4	K	78	-	1.7		
WS2032BHF		3	230		11.6	42.4	K	78	-	1.7		
WS2034BHF			460		5.8	21.2	K	78	-	6.6		
WS2037BHF			575		4.7	16.3	L	78	-	10.5		

HP = Caballos de fuerza

DIMENSIONES

(Todas las dimensiones son en pulgadas. No usar con fines de construcción.)



Borde de la descarga:

- ① 2" estándar del NPT
- ② 3" NPT opcional (pida un A1-3)

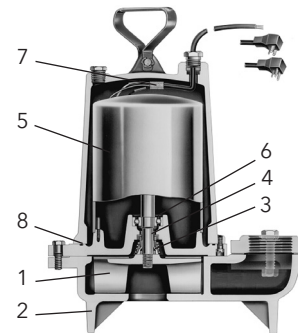
INDICADORES DE DESEMPEÑO (galones por minuto)

N° de orden	WS03-BHF	WS05-BHF	WS07-BHF	WS10-BHF	WS15-BHF	WS20-BHF	
Carga total - pies de agua	HP	1/3	1/2	3/4	1	1 1/2	2
	RPM	3500	3500	3500	3500	3500	3500
	10	86	110	140	-	-	-
	15	48	88	120	158	-	-
	20	-	62	98	139	186	217
	25	-	32	74	120	170	204
	30	-	-	49	101	150	190
	35	-	-	21	82	130	175
	40	-	-	-	60	110	159
	45	-	-	-	38	88	140
	50	-	-	-	-	67	120
	55	-	-	-	-	47	100
	60	-	-	-	-	29	80
	65	-	-	-	-	-	62
	70	-	-	-	-	-	43
75	-	-	-	-	-	23	

HP = Caballos de fuerza

COMPONENTES (para la referencia solamente)

Artículo N°	Descripción
1	Impulsor
2	Carcasa
3	Sello mecánico
4	Eje
5	Motor
6	Diseño reforzado con rodamientos
7	Cable de alimentación
8	Anillo en O



*** Para las piezas de reparación, las piezas de reparación de la referencia reservan.**

xylem
Let's Solve Water

Xylem Inc.
2881 East Bayard Street Ext., Suite A
Seneca Falls, NY 13148
Teléfono: (866) 325-4210
Fax: (888) 322-5877
www.gouldswatertechnology.com

Goulds es una marca registrada de Goulds Pumps, Inc. y se utiliza bajo licencia.
© 2014 Xylem Inc. B3887BHFSP R2 Julio 2014